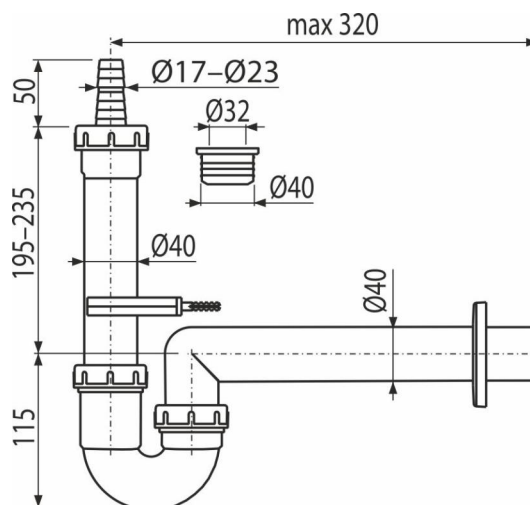


# APS7-DN40

Siphon tubulaire pour machine à laver DN40



### Utilisation

Pour raccordement d'un lave-linge

### Propriétés

- Matériau : ABS
- Raccordement du flexible Ø19 a Ø23 mm
- Raccordement au tuyau d'évacuation Ø40 mm

### Inclus dans l'emballage

- Raccord
- Rosette
- Corps du siphon

### Code de commande, Informations logistiques

Code	EAN	Longueur	Poids (pièce   emballage   palette)	Dimension (pièce   emballage)	Quantité (emballage   palette)
APS7-DN40	8595580586058	40 mm	0,31   3,81   106,7 kg	350x120x60   590x240x390 mm	15   420 pcs

### Garanties

2/3 ans \*

### Normes

EN 274