

# A564B

## Siphon de baignoire automatique avec remplissage de trop-plein, blanc-poli

### Utilisation

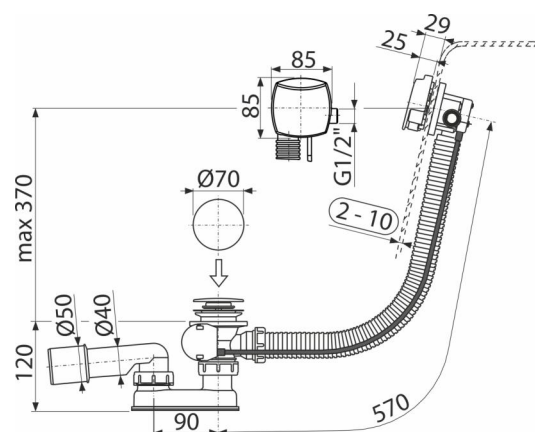
- Pour remplir une baignoire avec trop-plein
- Pour évacuer l'eau de la baignoire vers l'évacuation
- Pour baignoires avec orifice d'évacuation de Ø 52 mm
- Pour baignoires de dimensions standard

### Propriétés

- Raccord latéral G1/2" pour arrivée d'eau prémélangée
- Longueur du siphon de baignoire 57 cm
- Flexible de trop-plein
- Montage facile à trois vis en acier inoxydable
- Matériau : métal finition blanc brillant
- Espace d'installation minimal dans la baignoire - seule la tête de commande est visible
- Petit axe de commande en acier inoxydable
- Mousseur Neoperl – accès et remplacement faciles
- Fermeture de la bonde par commande Bowden
- Système d'arrivée d'eau, de vidage et de trop-plein pour baignoire
- L'eau ne coule pas sur la paroi de la baignoire et ne laisse ainsi pas de traces
- Piège à odeurs d'eau avec coude pivotant

### Inclus dans l'emballage

- Kit de montage
- Tête de commande en métal chromé
- Bouchon en métal chromé
- Grille de bonde en laiton chromé
- Corps de siphon avec trop-plein
- Joint profilé
- Siphon anti-odeur en polypropylène, résistant à la chaleur et aux produits chimiques, soudé longitudinalement



### Code de commande, Informations logistiques

Code	EAN	Poids (pièce   emballage   palette)	Dimension (pièce   emballage)	Quantité (emballage   palette)
A564B	8595580586225	1,16   23,19   371,1 kg	380×95×210   595×435×395 mm	20   320 pcs

### Garanties

2/3 ans \*

### Normes

EN 274

### Paramètres techniques

- Résistance du siphon anti-odeur à la pression 588 Pa
- Débit 48,6 l/min
- Débit avec trop-plein 33,6 l/min
- Attestation thermique 95 °C
- Siphon anti-odeur 50 mm